

Belysningsfundament 108/700



Fundament med låskil och tätningshuv

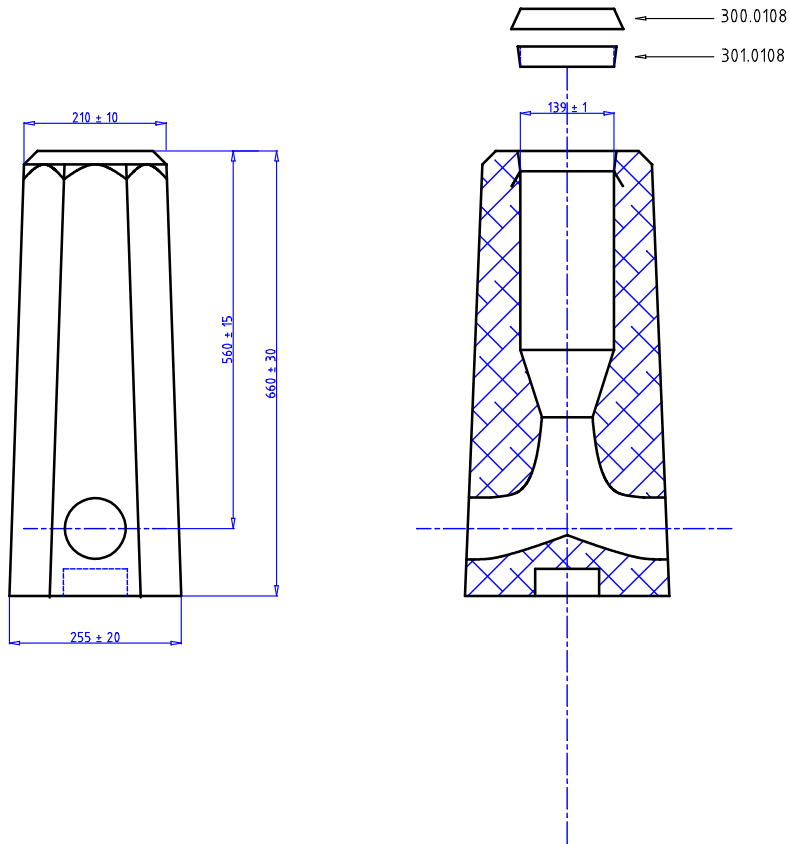
Vid beställning på E-nr 77 782 31 levereras ett komplett fundament med låskil och tätning. E-nr till låskil och tätningshuv kan användas vid tilläggsbeställningar. Detta fundament passar också till stolpe 114 med annan låskil.

Artikelnummer, benämning och E-nr

| | | |
|----------|-----------------------|-----------|
| 108 0700 | Fundament 108-114/700 | 77 783 32 |
| 301 0108 | Låskil 108 | 77 783 05 |
| 300 0108 | Tätningshuv 108-114 | 77 783 04 |
| 301 0110 | Justeringen 198 | 77 782 99 |

För komplett fundament med tätning och justerbara låskilen Justeringen beställ på E-nr 777 82 32.

| | |
|------------------------|------------|
| Höjd | 700 mm |
| Topp/Basmått | 210-255 mm |
| Vikt | 57 kg |
| Rördimension | 108 mm |
| Insticksdjup (+/-50mm) | 355 mm |
| Fundament/pall | 16 |



ALLMÄNT:

STOLPDJUP 355±50 mm
MARKSTABILITET 2.2 kNm
VIKT CA 57 kg
KABELINTAG 2 st Ø90 ±5 mm

BETONG:

C 32/40, VCT ≤ 0.45
MAX STENSTORLEK 16 mm

ARMERING:

K 500
MONTAGEARM Ø8 Ss26S
MIN TÄCKSKIKT 20 mm

MÄRKNING:

108 - 114 / 700

FUNDAMENTSSÄTTNING:

FYLLNING ENLIGT AMA 83,
TABELL C/1, GRUPP 2
PACKNING ENLIGT AMA 83,
TABELL C/4, KLASS2

| | | | | |
|---|-------|----------------------------|-----------------|-------------------------|
| Saferoad Sverige AB BOX 920 731 29 KÖPING | | REV. | BENÄMNING | DAT/SIGN. |
| TEL 0221-297 00 Mail order@saferoad.se | | SAFEROAD FUNDAMENT | | |
| | | TYP 108 - 114 / 700 | | |
| | | STOLPE Ø 108 | | |
| RITAD C.S. | GODK. | DATUM. | SKALA 1 : 10 | RIT.NR. 1080.700-108 |
| | | REV. | | |