

# Belysningsfundament 108/900



## Fundament med låskil och tätningshuv

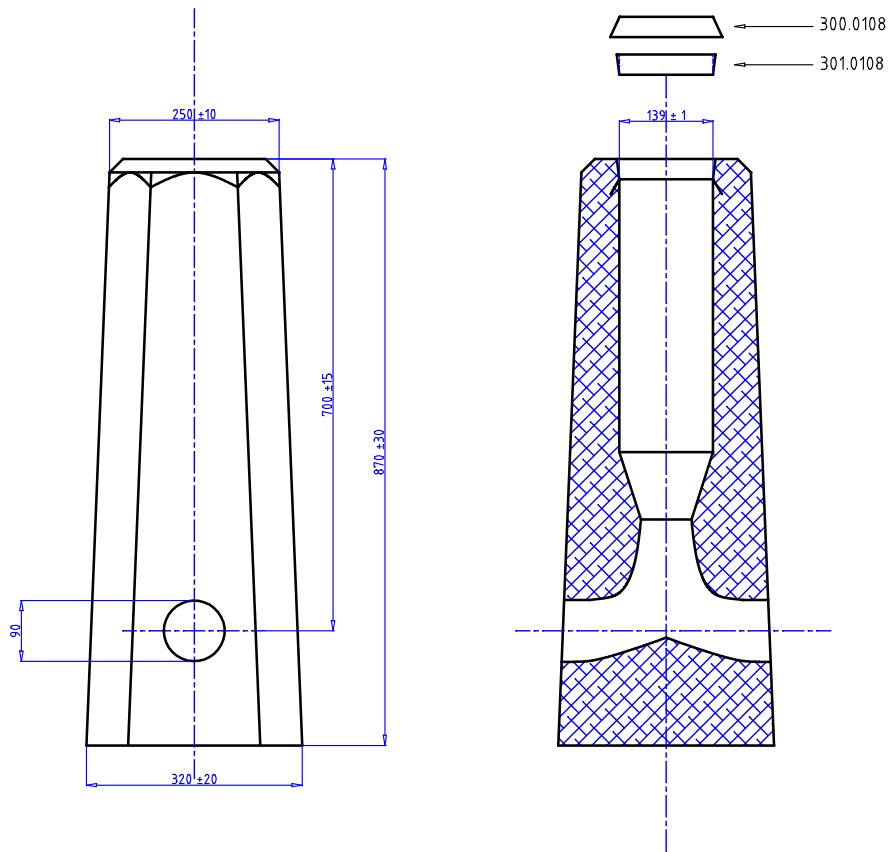
Vid beställning på E-nr 77 782 34 levereras ett komplett fundament med låskil och tätning. E-nr till låskil och tätningshuv kan användas vid tilläggsbeställningar. Detta fundament passar också till stolpe 114 med annan låskil.

### Artikelnummer, benämning och E-nr

108 0900	Fundament 108-114/900	77 783 34
301 0108	Låskil 108	77 783 05
300 0108	Tätningshuv 108-114	77 783 04
301 0110	Justeringen 108	77 782 99

För komplett fundament med tätning och justerbara låskilen Justeringen beställ på E-nr 777 82 35.

Höjd	900 mm
Topp/Basmått	250-320 mm
Vikt	130 kg
Rördimension	108 mm
Insticksdjup (+/-50mm)	495 mm
Fundament/pall	8



**ALLMÄNT:**

STOLPDJUP 495±50 mm  
MARKSTABILITET 6.8 kNm  
VIKT CA 130 kg  
KABELINTAG 2 st Ø90 ±5 mm

**BETONG:**

K 40, VCT ≤ 0.45  
MAX STENSTORLEK 16 mm

**ARMERING:**

K 500  
MONTAGEARM Ø8 Ss26S  
MIN TÄCKSKIKT 20 mm

**MÄRKNING:**

108 - 114 / 900

**FUNDAMENTSSÄTTNING:**

FYLLNING ENLIGT AMA 83,  
TABELL C/1, GRUPP 2  
PACKNING ENLIGT AMA 83,  
TABELL C/4, KLASS2

<b>Saferoad Sverige AB</b> BOX 920 731 29 KÖPING		REV.	BENÄMNING	DAT/SIGN.
TEL 0221-297 00 Mail order@saferoad.se		<b>SAFEROAD FUNDAMENT</b> <b>TYP 108 - 114 / 900</b> <b>STOLPE Ø 108</b>		
RITAD C.S.	GODK.	DATUM.	SKALA 1 : 10	RIT.NR. 1080.900-108
				REV.