

# Belysningsfundament 114/700



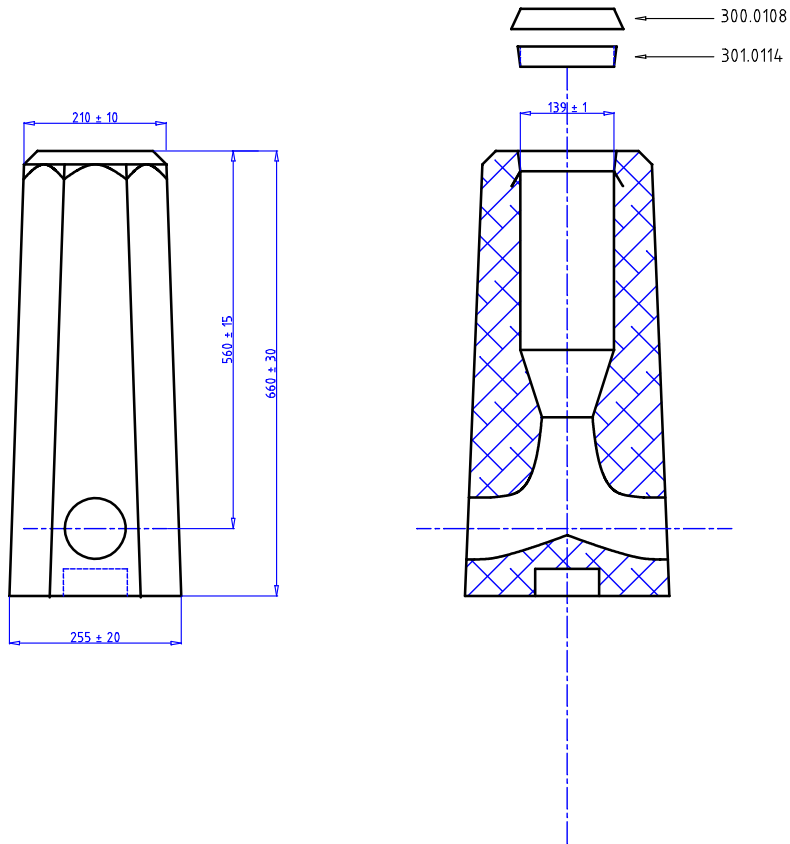
## Fundament med låskil och tätningshuv

Vid beställning på E-nr 77 782 42 levereras ett komplett fundament med låskil och tätning. E-nr till låskil och tätningshuv kan användas vid tilläggsbeställningar. Detta fundament passar också till stolpe 108 med annan låskil.

### Artikelnummer, benämning och E-nr

108 0700	Fundament 108-114/700	77 783 32
301 0114	Låskil 114	77 783 06
300 0108	Tätningshuv 108-114	77 783 04

Höjd	700 mm
Topp/Basmått	210-255 mm
Vikt	57 kg
Rördimension	114 mm
Insticksdjup (+/-50mm)	335 mm
Fundament/pall	16



**ALLMÄNT:**

STOLPDJUP 355±50 mm  
MARKSTABILITET 2.2 kNm  
VIKT CA 57 kg  
KABELINTAG 2 st Ø90 ±5 mm

**BETONG:**

K 40, VCT ≤ 0.45  
MAX STENSTORLEK 16 mm

**ARMERING:**

K 500  
MONTAGEARM Ø8 Ss26S  
MIN TÄCKSKIKT 20 mm

**MÄRKNING:**

SAFEROAD 108 - 114 / 700

**FUNDAMENTSSÄTTNING:**

FYLLNING ENLIGT AMA 83,  
TABELL C/1, GRUPP 2  
PACKNING ENLIGT AMA 83,  
TABELL C/4, KLASS2

Saferoad Sverige AB BOX 920 731 29 KÖPING TEL 0221-297 00		REV.	BENÄMNING	DAT/SIGN.
<b>SAFEROAD FUNDAMENT</b>				
<b>TYP 108 - 114 / 700</b>				
<b>STOLPE Ø 114</b>				
RITAD C.S.	GODK.	DATUM.	SKALA 1 : 10	RIT.NR. 1080.700-114
				REV.