

# Belysningsfundament 114/900



## Fundament med låskil och tätningshuv

Vid beställning på E-nr 77 782 44 levereras ett komplett fundament med låskil och tätning. E-nr till låskil och tätningshuv kan användas vid tilläggsbeställningar. Detta fundament passar också till stolpe 108 med annan låskil.

### Artikelnummer, benämning och E-nr

108 0900	Fundament 108-114/900	77 783 34
301 0114	Låskil 114	77 783 06
300 0108	Tätningshuv 108-114	77 783 04

Höjd 900 mm

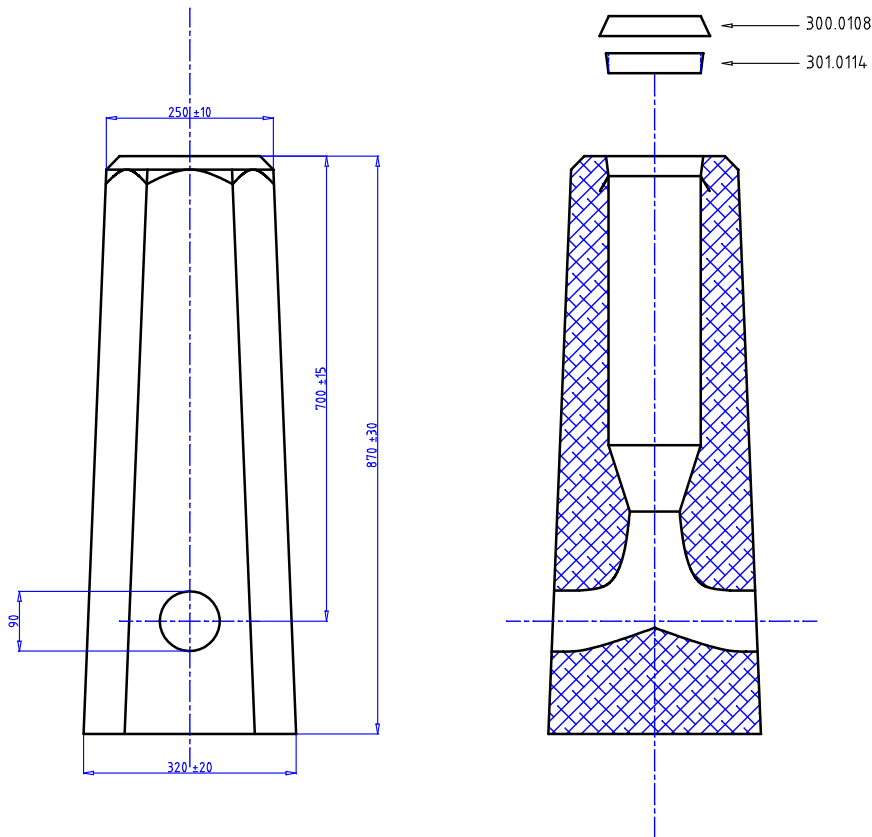
Topp/Basmått 250-320 mm

Vikt 130 kg

Rördimension 114 mm

Insticksdjup (+/-50mm) 475 mm

Fundament/pall 8



**ALLMÄNT:**

STOLPDJUP 475+/-50 mm  
 MARKSTABILITET 6.8 kNm  
 VIKT CA 130 kg  
 KABELINTAG 2 st Ø90 ±5 mm

**BETONG:**

K 40, VCT ≤ 0.45  
 MAX STENSTORLEK 16 mm

**ARMERING:**

K 500  
 MONTAGEARM Ø8 Ss26S  
 MIN TÄCKSKIKT 20 mm

**MÄRKNING:**

SAFEROAD 108 - 114 / 900

**FUNDAMENTSSÄTTNING:**

FYLLNING ENLIGT AMA 83,  
 TABELL C/1, GRUPP 2  
 PACKNING ENLIGT AMA 83,  
 TABELL C/4, KLASS2

Saferoad Sverige AB BOX 920 731 29 KÖPING TEL 0221-297 00		REV.	BENÄMNING	DAT/SIGN.	
		<b>SAFEROAD FUNDAMENT TYP 108 - 114 / 900 STOLPE Ø 114</b>			
RITAD C.S.	GODK.	DATUM.	SKALA 1 : 10	RITN.NR. 1080.900-114	REV.