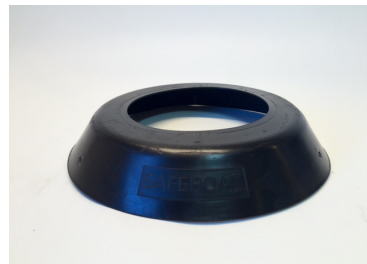


# Belysningsfundament 121/700



## Fundament med låskil och tätningshuv

Vid beställning på E-nr 77 782 51 levereras ett komplett fundament med låskil och tätning. E-nr till låskil och tätningshuv kan användas vid tilläggsbeställningar. Detta fundament passar också till stolpe 127 med annan låskil.

### Artikelnummer, benämning och E-nr

121 0700	Fundament 121-127/700	77 783 38
301 0121	Låskil 121	77 783 08
300 0121	Tätningshuv 121-127	77 783 07

Höjd 700 mm

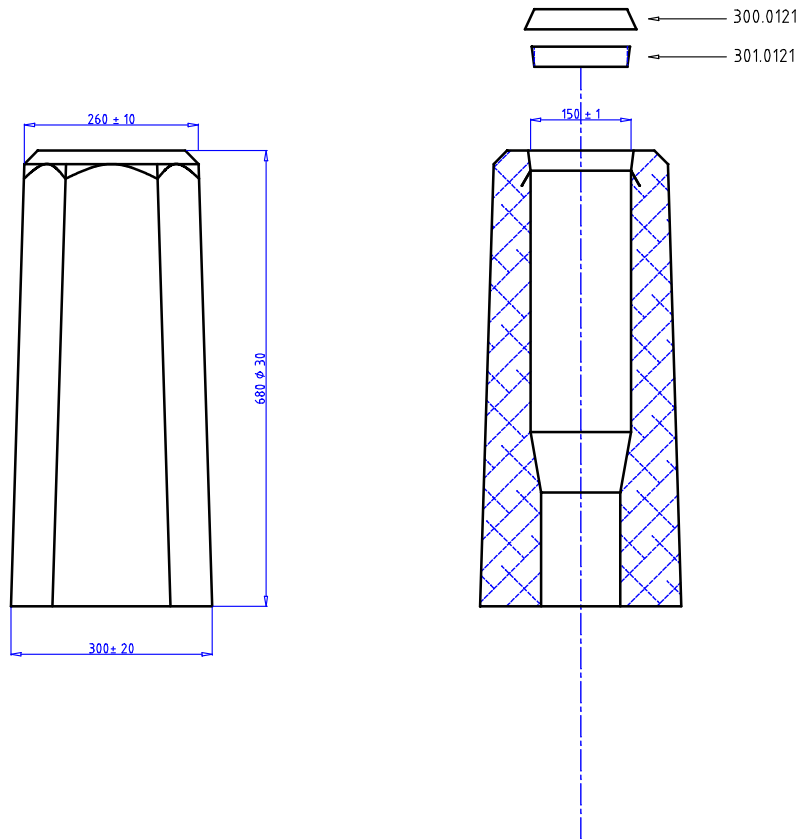
Topp/Basmått 260-300 mm

Vikt 95 kg

Rördimension 121 mm

Insticksdjup (+/-50mm) 465 mm

Fundament/pall 12



**ALLMÄNT:**

STOLPDJUP 465+-50 mm  
MARKSTABILITET 1.9 kNm  
VIKT CA 95 kg

**BETONG:**

K 40, VCT <= 0.45  
MAX STENSTORLEK 16 mm

**ARMERING:**

K 500  
MONTAGEARM Ø8 Ss26S  
MIN TÄCKSKIKT 20 mm

**MÄRKNING:**

SAFEROAD 121 - 127 / 700

**FUNDAMENTSSÄTTNING:**

FYLLNING ENLIGT AMA 83,  
TABELL C/1, GRUPP 2  
PACKNING ENLIGT AMA 83,  
TABELL C/4, KLASS2

Saferoad Sverige AB BOX 920 731 29 KÖPING TEL 0221-297 00		REV.	BENÄMNING	DAT./SIGN.
		<b>SAFEROAD FUNDAMENT TYP 121 - 127 / 700 STOLPE Ø 121</b>		
RITAD C.S.	GODK.	DATUM.	SKALA 1 : 10	RIT.NR. 1210.700-121
				REV.