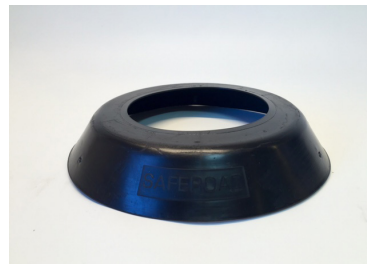


Belysningsfundament 127/1300



Fundament med låskil och tätningshuv

Vid beställning på E-nr 77 782 59 levereras ett komplett fundament med låskil och tätning. E-nr till låskil och tätningshuv kan användas vid tilläggsbeställningar. Detta fundament passar också till stolpe 127 med annan låskil.

Artikelnummer, benämning och E-nr

| | | |
|----------|------------------------|-----------|
| 127 1300 | Fundament 121-127/1300 | 77 783 42 |
| 301 0127 | Låskil 127 | 77 783 09 |
| 300 0121 | Tätningshuv 121-127 | 77 783 07 |

Höjd 1300 mm

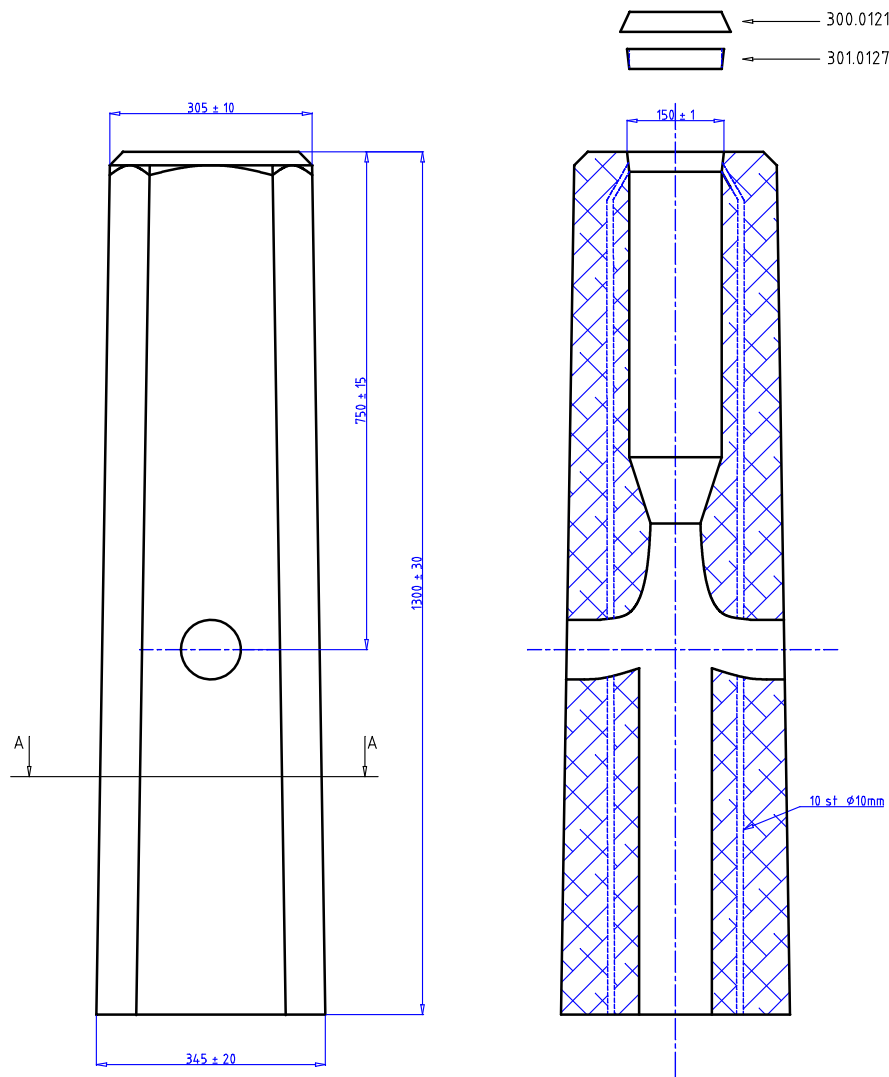
Topp/Basmått 305-345 mm

Vikt 275 kg

Rördimension 127 mm

Insticksdjup (+/-50mm) 490 mm

Fundament/pall 3



ALLMÄNT:

STOLPDJUP 490+/-50 mm
 MARKSTABILITET 22,99 kNm
 VIKT CA 275 kg
 KABELINTAG 2 st ∅90 ±5 mm

BETONG:

K 40, VCT ≤ 0.45
 MAX STENSTORLEK 16 mm

ARMERING:

K 500
 MONTAGEARM ∅4 Ss26S
 MIN TÄCKSKIKT 20 mm

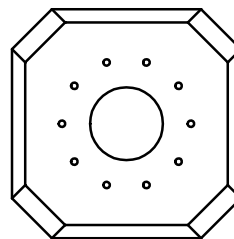
MÄRKNING:

SAFEROAD 121 - 127 / 1300

FUNDAMENTSSÄTTNING:

FYLLNING ENLIGT AMA 83,
 TABELL C/1, GRUPP 2
 PACKNING ENLIGT AMA 83,
 TABELL C/4, KLASS2

Snitt A-A



| | | | | |
|--|-------|---|-----------------|------------------------|
| Saferoad Sverige AB BOX 920 731 29 KÖPING TEL 0221-297 00 | | REV. | BENÄMNING | DAT./SIGN. |
| | | SAFEROAD FUNDAMENT TYP 121 - 127 / 1300 STOLPE ∅ 127 | | |
| RITAD C.S. | GODK. | DATUM. | SKALA 1 : 10 | RITNR. 1211.300-127 |
| | | | | REV. |