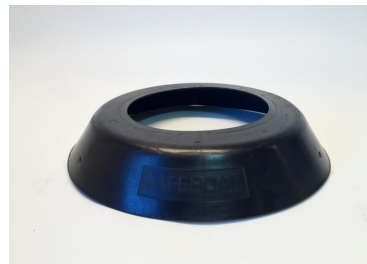


Belysningsfundament 127/700



Fundament med låskil och tätningshuv

Vid beställning på E-nr 77 782 56 levereras ett komplett fundament med låskil och tätning. E-nr till låskil och tätningshuv kan användas vid tilläggsbeställningar. Detta fundament passar också till stolpe 121 med annan låskil.

Artikelnummer, benämning och E-nr

121 0700	Fundament 121-127/700	77 783 38
301 0127	Låskil 127	77 783 09
300 0121	Tätningshuv 121-127	77 783 07

Höjd 700 mm

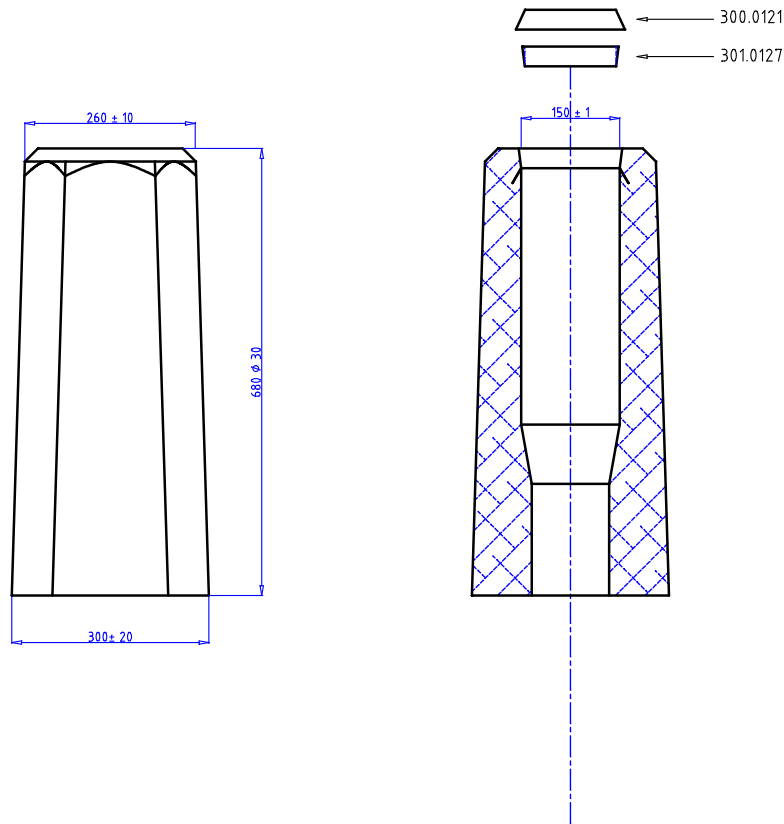
Topp/Basmått 260-300 mm

Vikt 95 kg

Rördimension 127 mm

Insticksdjup (+/-50mm) 455 mm

Fundament/pall 12



ALLMÄNT:

STOLPDJUP 455±50 mm
MARKSTABILITET 1.9 kNm
VIKT CA 95 kg

BETONG:

K 40, VCT ≤ 0.45
MAX STENSTORLEK 16 mm

ARMERING:

K 500
MONTAGEARM Ø8 Ss26S
MIN TÄCKSKIKT 20 mm

MÄRKNING:

SAFEROAD 121 - 127 / 700

FUNDAMENTSSÄTTNING:

FYLLNING ENLIGT AMA 83,
TABELL C/1, GRUPP 2
PACKNING ENLIGT AMA 83,
TABELL C/4, KLASS2

Saferoad Sverige AB BOX 920 731 29 KÖPING TEL 0221-297 00		REV.	BENÄMNING	DAT./SIGN.
SAFEROAD FUNDAMENT				
TYP 121 - 127 / 700				
STOLPE Ø 127				
RITAD C.S.	GODK.	DATUM.	SKALA 1 : 10	RITN.NR. 1210.700-127
				REV.