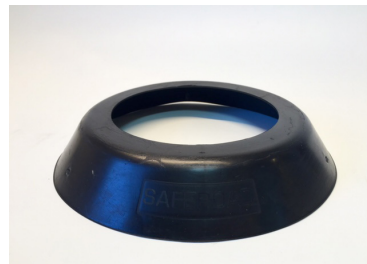


Belysningsfundament 133/1300



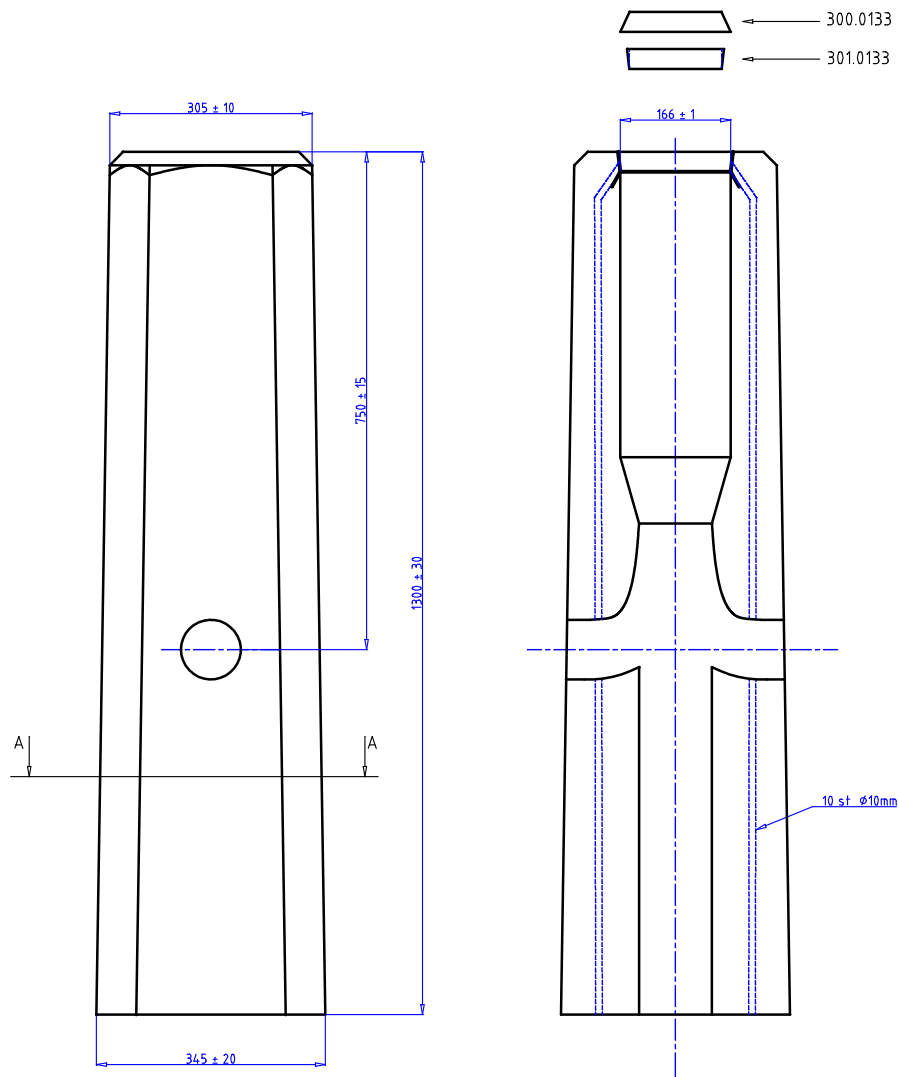
Fundament med låskil och tätningshuv

Vid beställning på E-nr 77 782 64 levereras ett komplett fundament med låskil och tätning. E-nr till låskil och tätningshuv kan användas vid tilläggsbeställningar. Detta fundament passar också till stolpe 140 med annan låskil.

Artikelnummer, benämning och E-nr

133 1300	Fundament 133-140/1300	77 783 43
301 0133	Låskil 133	77 783 11
300 0133	Tätningshuv 133-140	77 783 10

Höjd	1300 mm
Topp/Basmått	305-345 mm
Vikt	275 kg
Rördimension	133 mm
Insticksdjup (+/-50mm)	485 mm
Fundament/pall	3



ALLMÄNT:

STOLPDJUP 485+/-50 mm
 MARKSTABILITET 22,99 kNm
 VIKT CA 270 kg
 KABELINTAG 2 st Ø90 ±5 mm

BETONG:

K 40, VCT ≤ 0.45
 MAX STENSTORLEK 16 mm

ARMERING:

K 500
 MONTAGEARM Ø4 Ss26S
 MIN TÄCKSKIKT 20 mm

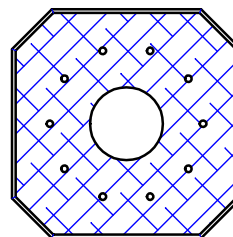
MÄRKNING:

SAFEROAD 133 - 140 / 1300

FUNDAMENTSSÄTTNING:

FYLLNING ENLIGT AMA 83,
 TABELL C/1, GRUPP 2
 PACKNING ENLIGT AMA 83,
 TABELL C/4, KLASS2

Snitt A-A



Saferoad Sverige AB BOX 920 731 29 KÖPING TEL 0221-297 00		REV.	BENÄMNING	DAT/SIGN.
		SAFEROAD FUNDAMENT		
		TYP 133 - 140 / 1300		
		STOLPE Ø 133		
RITAD C.S.	GODK.	DATUM.	SKALA 1 : 10	RITNR. 1331.300-133
				REV.