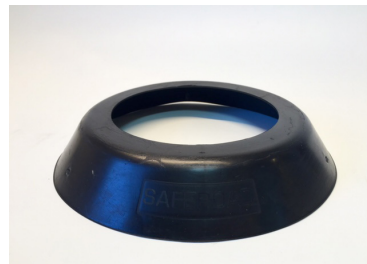


Belysningsfundament 140/1050



Fundament med låskil och tätningshuv

Vid beställning på E-nr 77 782 66 levereras ett komplett fundament med låskil och tätning. E-nr till låskil och tätningshuv kan användas vid tilläggsbeställningar. Detta fundament passar också till stolpe 133 med annan låskil.

Artikelnummer, benämning och E-nr

133 1050	Fundament 133-140/1050	77 783 41
301 0140	Låskil 140	77 783 12
300 0133	Tätningshuv 133-140	77 783 10

Höjd 1050 mm

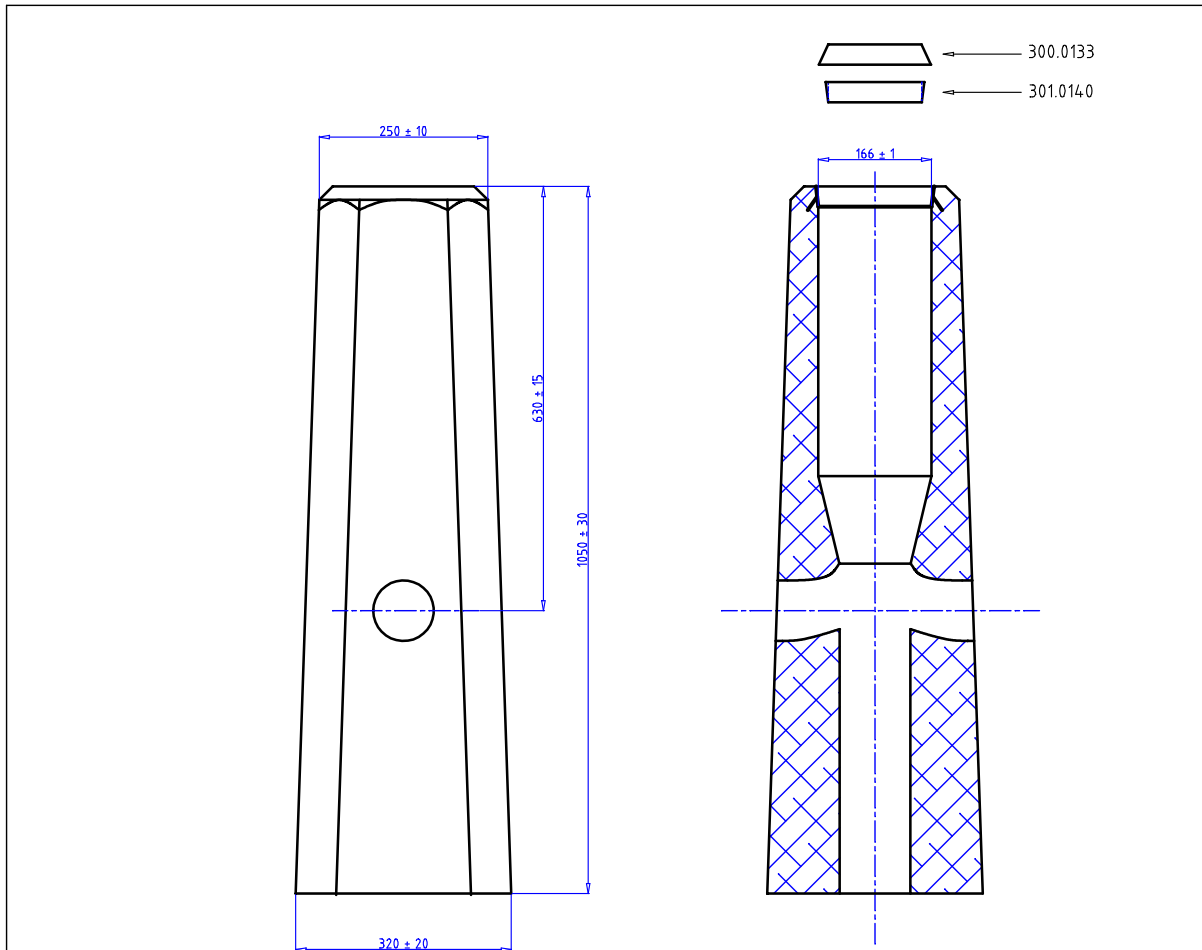
Topp/Basmått 250-320 mm

Vikt 160 kg

Rördimension 140 mm

Insticksdjup (+/-50mm) 455 mm

Fundament/pall 8



ALLMÄNT:

STOLPDJUP 455+/-50 mm
 MARKSTABILITET 10,97 kNm
 VIKT CA 161 kg
 KABELINTAG 2 st Ø90 ±5 mm

BETONG:

K 40, VCT<= 0.45
 MAX STENSTORLEK 16 mm

ARMERING:

K 500
 MONTAGEARM Ø8 Ss26S
 MIN TÄCKSKIKT 20 mm

MÄRKNING:

SAFEROAD 133 - 140 / 1050

FUNDAMENTSSÄTTNING:

FYLLNING ENLIGT AMA 83,
 TABELL C/1, GRUPP 2
 PACKNING ENLIGT AMA 83,
 TABELL C/4, KLASS2

Saferoad Sverige AB BOX 920 731 29 KÖPING TEL 0221-297 00		REV.	BENÄMNING	DAT/SIGN.
SAFEROAD FUNDAMENT				
TYP 133 - 140 / 1050				
STOLPE Ø 140				
RITAD	GOOK.	DATUM.	SKALA	RITN.NR.
C.S.			1 : 10	1331.050-140
				REV.