

# Belysningsfundament 152/1100



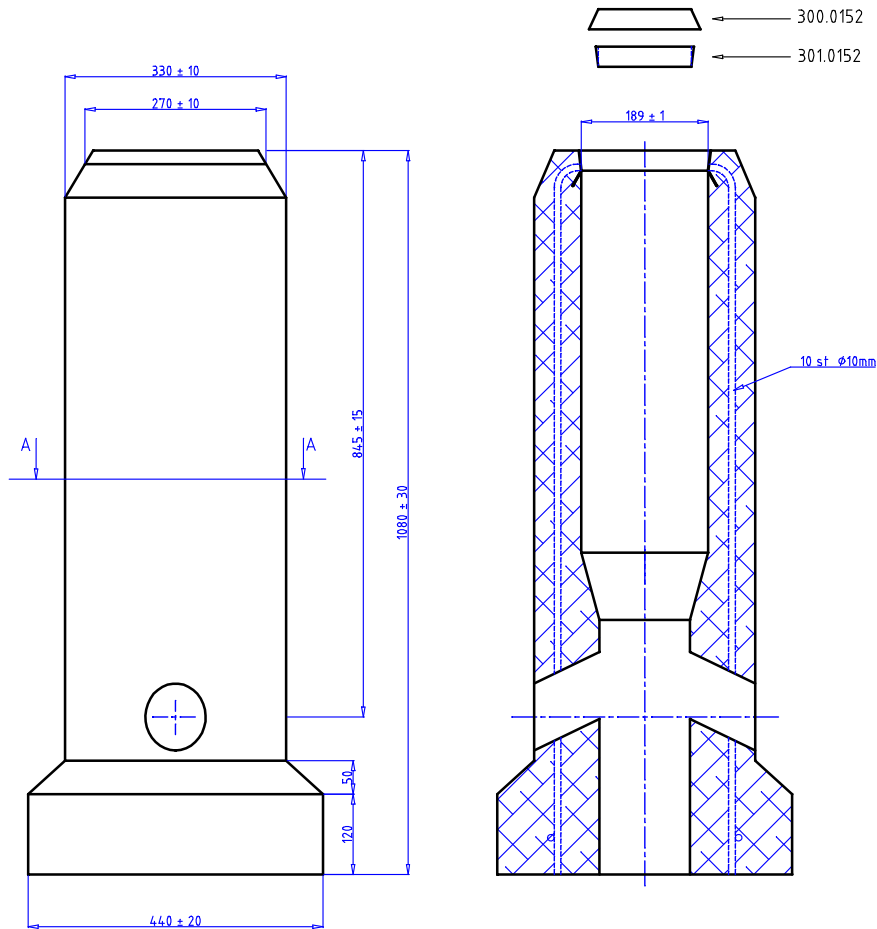
## Fundament med låskil och tätningshuv

Vid beställning på E-nr 77 782 72 levereras ett komplett fundament med låskil och tätning. E-nr till låskil och tätningshuv kan användas vid tilläggsbeställningar. Detta fundament passar också till stolpe 159 och 168 med andra låskilar.

### Artikelnummer, benämning och E-nr

152 1100	Fundament 152-159-168/1100	
301 0152	Låskil 152	77 783 14
300 0152	Tätningshuv 152-159-168	77 783 13

Höjd	1100 mm
Topp/Basmått	330-440 mm
Vikt	200 kg
Rördimension	152 mm
Insticksdjup (+/-50mm)	665 mm
Fundament/pall	styckvis



**ALLMÄNT:**

STOLPDJUP  $665 \pm 50$  mm  
 MARKSTABILITET 12.96 kNm  
 VIKT CA 200 kg  
 KABELINTAG 2 st  $\phi 90 \pm 5$  mm

**BETONG:**

K 40, VCT  $\leq 0.45$   
 MAX STENSTORLEK 16 mm

**ARMERING:**

K 500  
 MONTAGEARM  $\phi 4$  Ss26S  
 MIN TÄCKSKIKT 20 mm

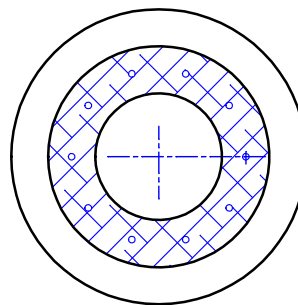
**MÄRKNING:**

SAFEROAD 152 - 168 / 1100

**FUNDAMENTSSÄTTNING:**

FYLLNING ENLIGT AMA 83,  
 TABELL C/1, GRUPP 2  
 PACKNING ENLIGT AMA 83,  
 TABELL C/4, KLASS2

Snitt A-A



Saferoad Sverige AB BOX 920 731 29 KÖPING TEL 0221-297 00		REV.	BENÄMNING	DAT./SIGN.
		<b>SAFEROAD FUNDAMENT TYP 152 - 168 / 1100 STOLPE <math>\phi 152</math></b>		
RITAD C.S.	GODK.	DATUM.	SKALA 1 : 10	RIT.NR. 1521.100-152
				REV.