

Belysningsfundament 159/1100



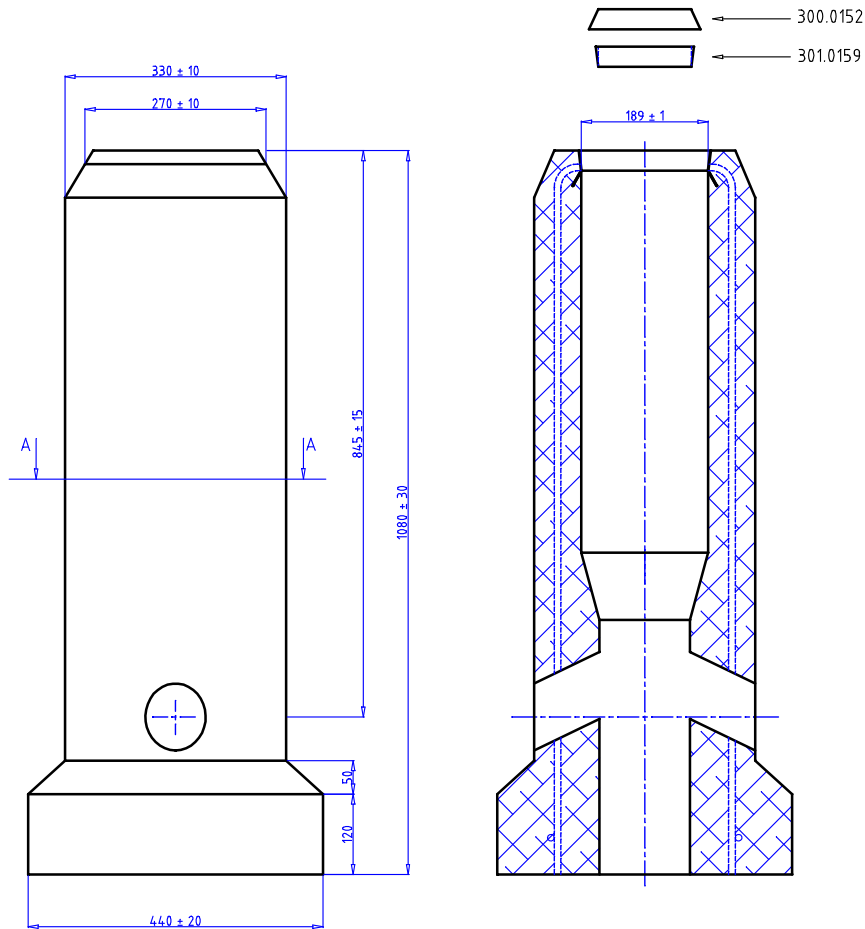
Fundament med låskil och tätningshuv

Vid beställning på E-nr 77 782 77 levereras ett komplett fundament med låskil och tätning. E-nr till låskil och tätningshuv kan användas vid tilläggsbeställningar. Detta fundament passar också till stolpe 152 och 168 med andra låskilar.

Artikelnummer, benämning och E-nr

152 1100	Fundament 152-159-168/1100	
301 0159	Låskil 159	77 783 15
300 0152	Tätningshuv 152-159-168	77 783 13

Höjd	1100 mm
Topp/Basmått	330-440 mm
Vikt	200 kg
Rördimension	159 mm
Insticksdjup (+/-50mm)	650 mm
Fundament/pall	styckvis



ALLMÄNT:

STOLPDJUP 650 ± 50 mm
 MARKSTABILITET 12.96 kNm
 VIKT CA 200 kg
 KABELINTAG 2 st $\varnothing 90 \pm 5$ mm

BETONG:

K 40, VCT ≤ 0.45
 MAX STENSTORLEK 16 mm

ARMERING:

K 500
 MONTAGEARM $\varnothing 4$ Ss26S
 MIN TÄCKSKIKT 20 mm

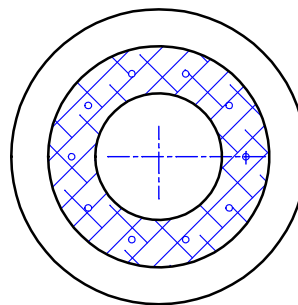
MÄRKNING:

SAFEROAD 152 - 168 / 1100

FUNDAMENTSSÄTTNING:

FYLLNING ENLIGT AMA 83,
 TABELL C/1, GRUPP 2
 PACKNING ENLIGT AMA 83,
 TABELL C/4, KLASS2

Snitt A-A



Saferoad Sverige AB BOX 920 731 29 KÖPING TEL 0221-297 00		REV.	BENÄMNING	DAT./SIGN.
		SAFEROAD FUNDAMENT TYP 152 - 168 / 1100 STOLPE $\varnothing 159$		
RITAD C.S.	GODK.	DATUM.	SKALA 1 : 10	RIT.NR. 1521.100-159
				REV.