

Belysningsfundament 60/700



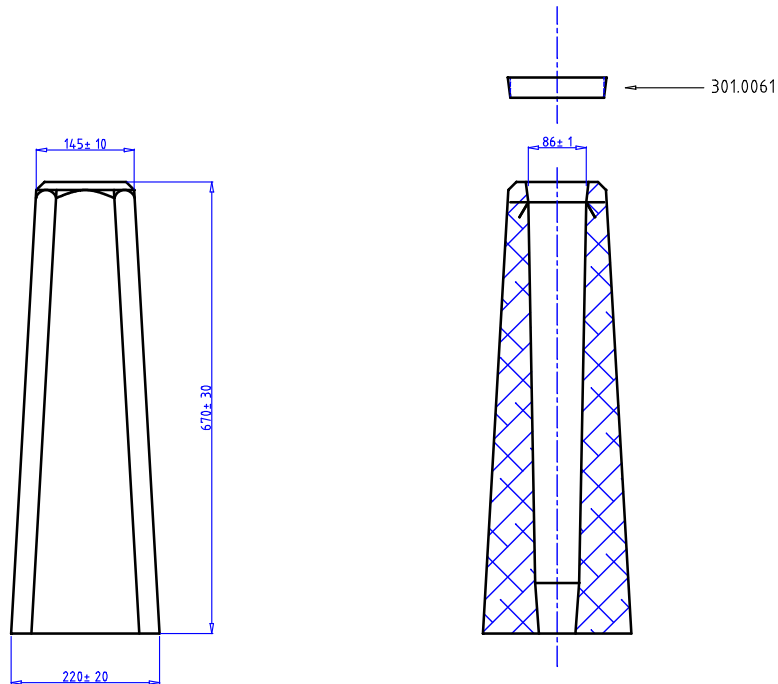
Fundament med låskil och tätningshuv

Vid beställning på E-nr 77 782 24 levereras ett komplett fundament med låskil och tätning. E-nr till låskil och tätningshuv kan användas vid tilläggsbeställningar. Detta fundament passar också till stolpe 76 med annan låskil.

Artikelnummer, benämning och E-nr

600 701	Fundament 60/700	77 783 30
301 2620	Låskil 60	77 783 01
300 0060	Tätning 60	77 783 00

Höjd	700 mm
Topp/Basmått	210-255 mm
Vikt	67 kg
Rördimension	60 mm
Insticksdjup (+/-50mm)	440 mm
Fundament/pall	16



ALLMÄNT:

STOLPDJUP 625±50 mm
MARKSTABILITET 1.8 kNm
VIKT CA 44 kg

BETONG:

K 40, VCT < 0.45
MAX STENSTORLEK 16 mm

ARMERING:

K 500
MONTAGEARM Ø6 Ss26S
MIN TÄCKSKIKT 20 mm

MÄRKNING:

SAFEROAD 60 / 700

FUNDAMENTSSÄTTNING:

FYLLNING ENLIGT AMA 83,
TABELL C/1, GRUPP 2
PACKNING ENLIGT AMA 83,
TABELL C/4, KLASS 2

Saferoad Sverige AB BOX 920 731 29 KÖPING TEL 0221-297 00		REV.	BENÄMNING	DAT/SIGN.
		SAFEROAD FUNDAMENT TYP 60 / 700 STOLPE Ø 60		
RITAD C.S.	GODK.	DATUM.	SKALA 1 : 10	RITN.NR. 0600-700
				REV.