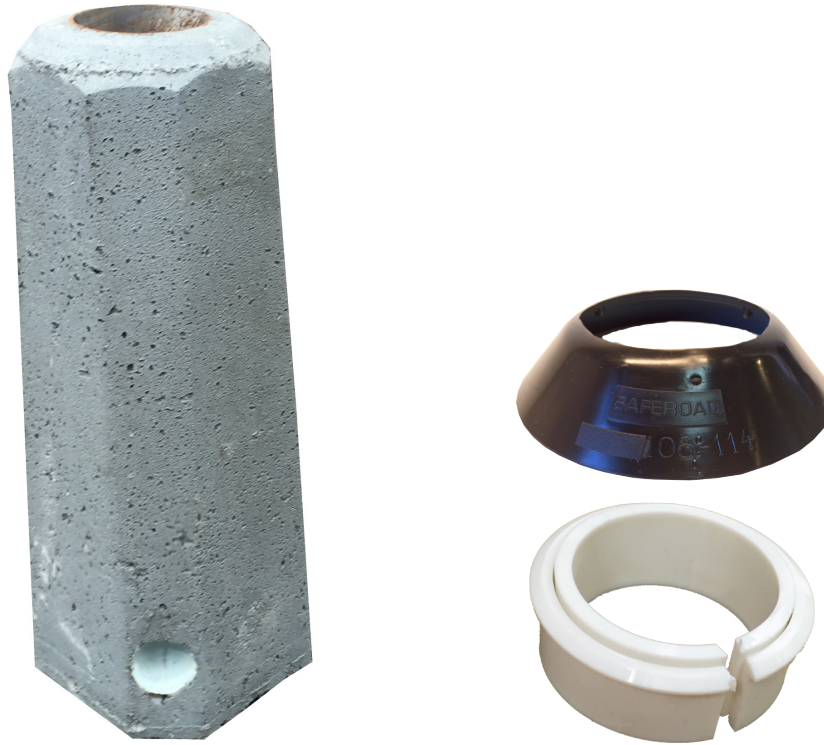


# Belysningsfundament 90/700



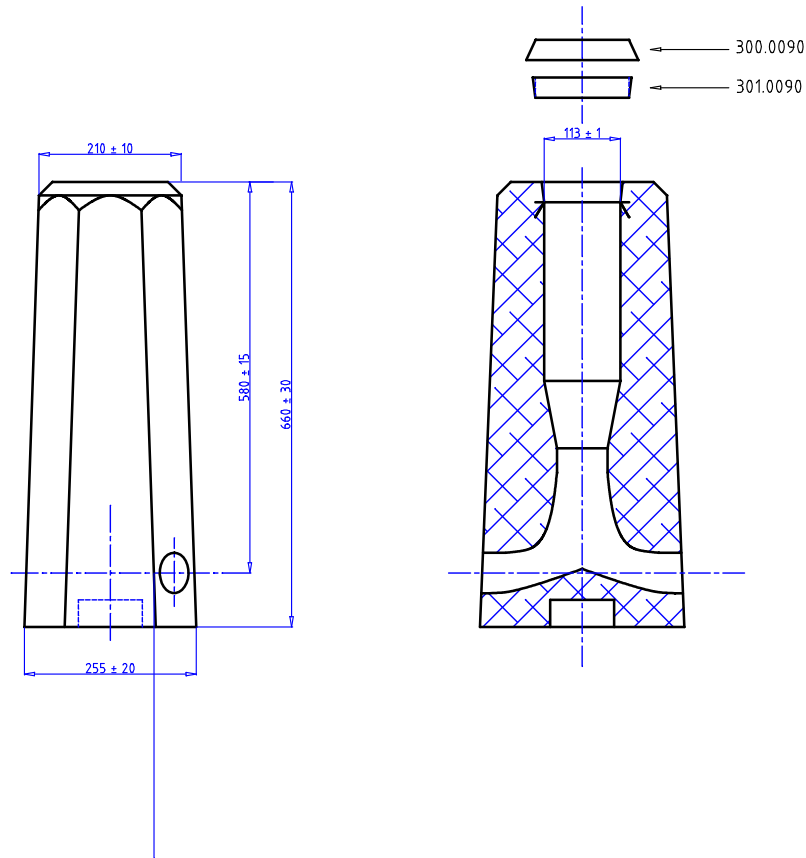
## Fundament med låskil och tätningshuv

Vid beställning på E-nr 77 782 28 levereras ett komplett fundament med låskil och tätning. E-nr till låskil och tätningshuv kan användas vid tilläggsbeställningar.

### Artikelnummer, benämning och E-nr

900 700	Fundament 90/700	77 783 31
301 0090	Tvillinglåsning 90	77 783 24
300 0090	Tätningshuv 90	

Höjd	700 mm
Topp/Basmått	210-255 mm
Vikt	65 kg
Rördimension	90 mm
Insticksdjup (+/-50mm)	400 mm
Fundament/pall	16



**ALLMÄNT:**

STOLPDJUP 400±50 mm  
MARKSTABILITET 1.9 kNm  
VIKT CA 65 kg  
KABELINTAG 2 st Ø60 ±5 mm

**BETONG:**

K 40, VCT ≤ 0.45  
MAX STENSTORLEK 16 mm

**ARMERING:**

K 500  
MONTAGEARM Ø8 Ss26S  
MIN TÄCKSKIKT 20 mm

**MÄRKNING:**

SAFEROAD 90 / 700

**FUNDAMENTSSÄTTNING:**

FYLLNING ENLIGT AMA 83,  
TABELL C/1, GRUPP 2  
PACKNING ENLIGT AMA 83,  
TABELL C/4, KLASS 2

Saferoad Sverige AB BOX 920 731 29 KÖPING TEL 0221-297 00		REV.	BENÄMNING	DAT/SIGN.
		<b>SAFEROAD FUNDAMENT TYP 90 / 700 STOLPE Ø 90</b>		
RITAD C.S.	GODK.	DATUM.	SKALA 1 : 10	RIT.NR. 0900-700
				REV.