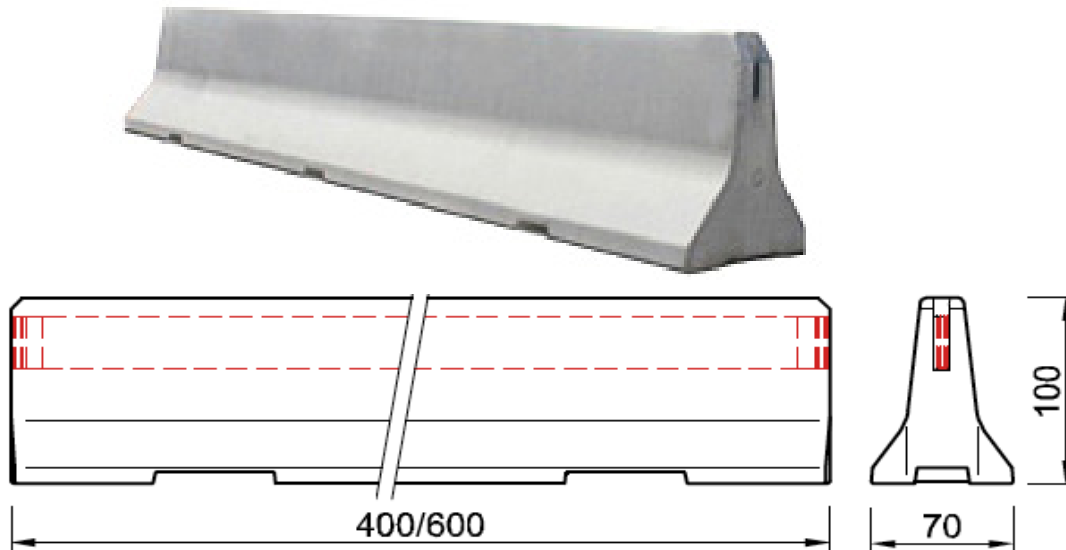


DELTABLOC 100

H4b W6



Högsta säkerhet med enklast möjliga installation

DELTABLOC 100 används framför allt som säkerhetsbarriär på motorvägar. Den har högsta klassificeringsnivå enligt standarden EN 1317. Det uppdaterade systemet, med New Jersey-profil kan till och med stå emot en krasch med en fullastad lastbil.

Kännetecken

- > Högsta klassificeringsnivå
- > Enkel installation
- > Bländskydd för mötande trafik
- > Låga underhållskostnader, även efter kollisioner

Teknisk specifikation

Betongkvalitet:	Frostbeständig och beständig mot vägsalt (beroende på nationella krav).
Koppling:	Patenterat, varmgalvaniserat stålkopplings-system
Speciellängder:	2 m och 4 m.
Tillbehör:	Testade reflektorer, skyltar, krockändar
Kurvradie:	2 m: $r \geq 67m^*$ 4 m: $r \geq 133m^*$ 6 m: $r \geq 200m^*$ * vid förfrågan görs lägre radier

Testresultat enligt EN 1317-2

Typ:	DB100	DB100	DB100	DB100	DB100	DB100
Elementlängd:	6 m	6 m	4 m	4 m	2 m	2 m
Klassificeringsnivå:	H4b	H4a	H4b	H4a	H4b	H4a
Arbetsbredd:	1,8 m W6	2,1 m W6	2,4 m W7	1,8 m W6	3 m W7	2,2 m W7
ASI/skaderiskklass:	B	B	B	B	B	B
Installation:						
Systemhöjd:	1 m	1 m	1 m	1 m	1 m	1 m
Systembredd:	0,7 m	0,7 m	0,7 m	0,7 m	0,7 m	0,7 m
Testad systemlängd:	90 m	90 m	92 m	56 m	80 m	56 m
Förankrat avslut:	ja	ja	ja	ja	ja	ja
Fäst mot marken:	nej	nej	nej	nej	nej	nej
CE-certifikation:	ja	ja	nej	nej	ja	nej
Vikt (kg):	5050	5050	3520	3525	1760	1755