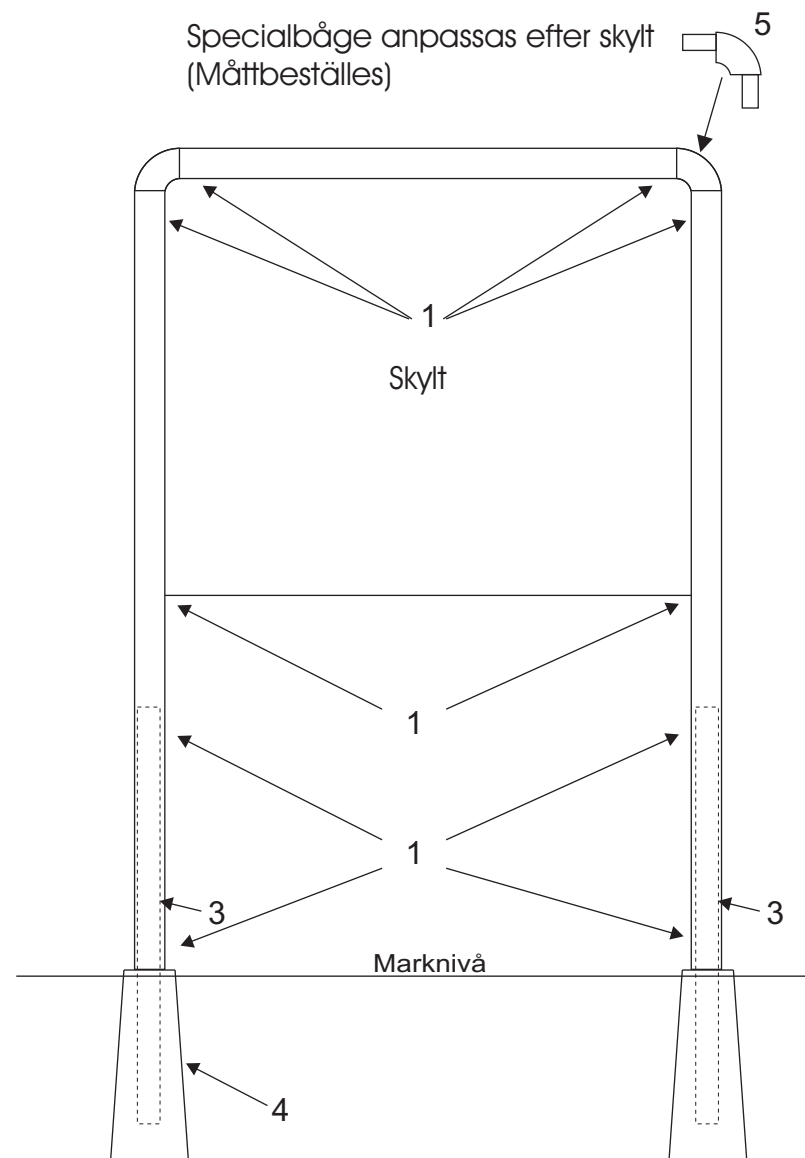
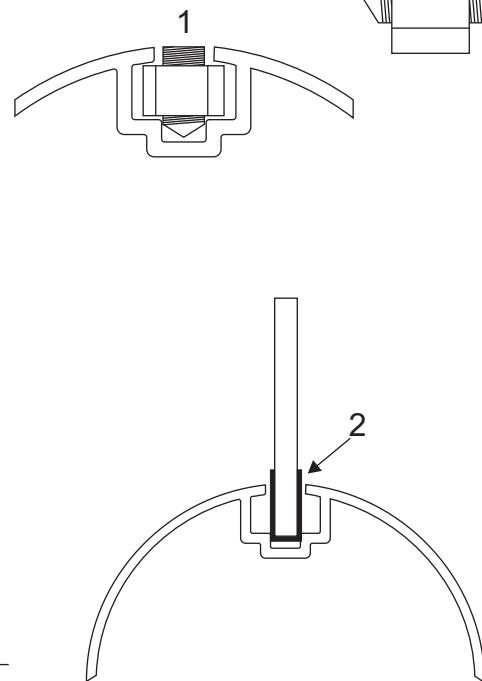
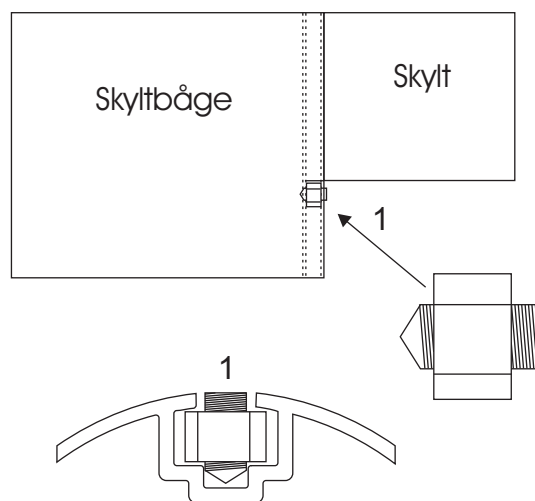
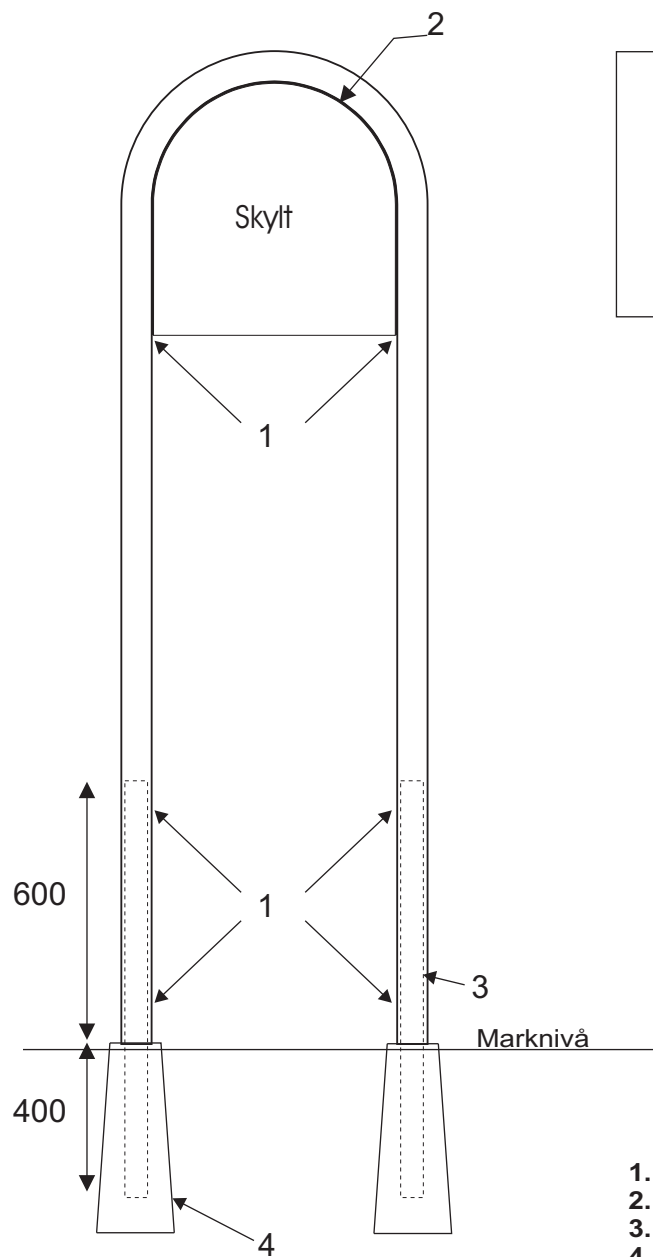


Monteringsanvisning: Skyltbågar i aluminium



1. M8 sexkanthål stoppskruv och mutter (Rostfria)
2. Gummilist
3. Stolprör 60mm L=1000mm
4. Betongfundament 60/500 (Vid lösa markförhållanden 60/700)
5. Böj i gjutaluminium